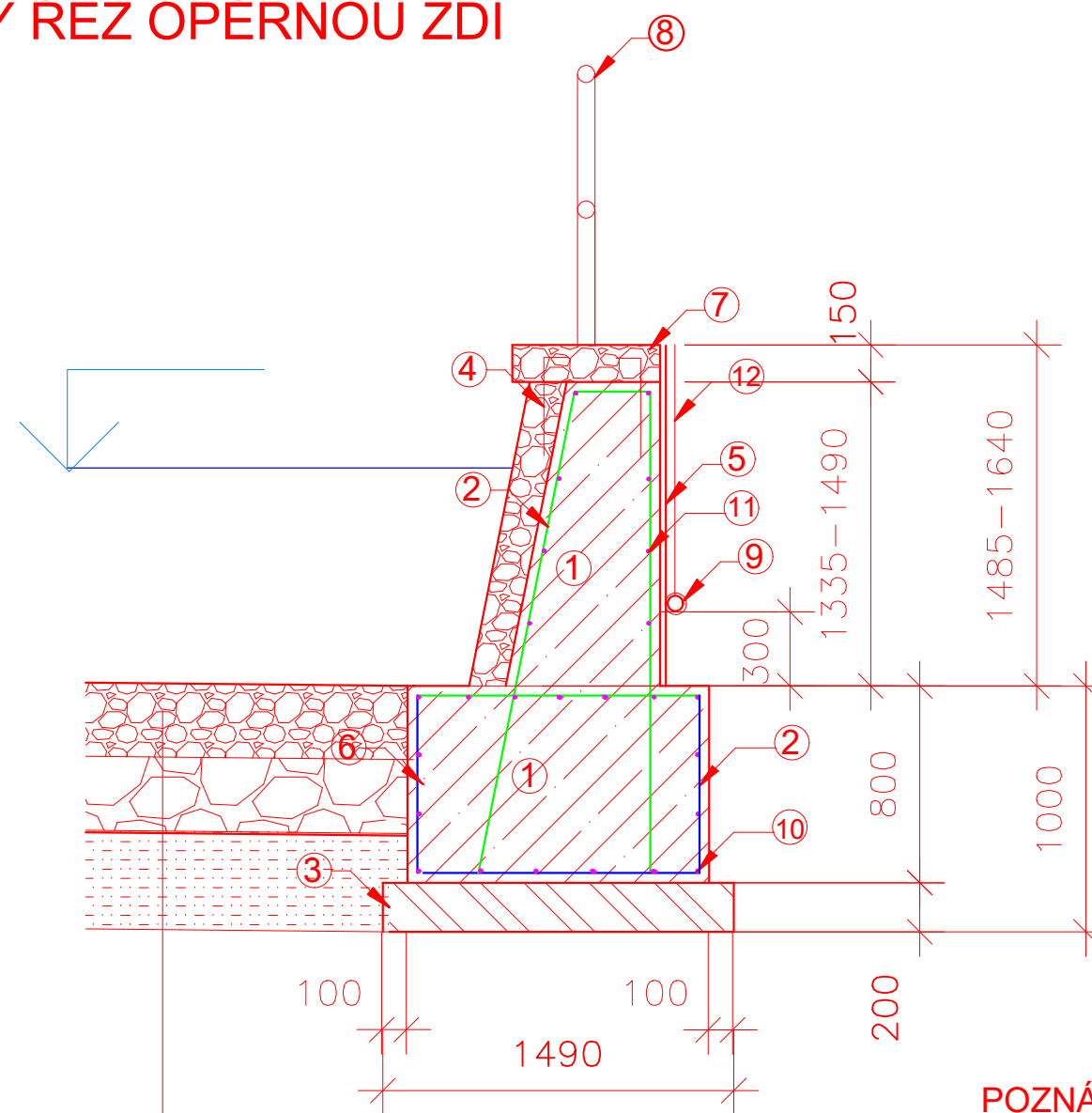
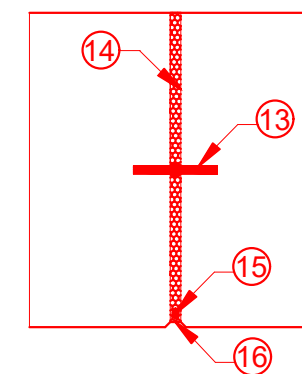


VZOROVÝ ŘEZ OPĚRNOU ZDÍ



DETAIL DILATAČNÍ SPÁRY



POZNÁMKA: DILATAČNÍ SPÁRA BUDE UMÍSTĚNA PO MAX. 8 m

LEGENDA		
	MATERIÁL	
1	VODOSTAVEBNÍ ŽELEZOBETON C30/37 XC4 XF2 XA1	
2	BETONÁŘSKÁ OCEL 10505(R), R 14 rozteč 200 mm (nosná výztuž),	
3	PODKLADNÍ BETON C25/30 TL.200 mm	
4	KAMENNÉ ZDIVO VE FORMĚ ZTRACENÉHO BEDNĚNÍ, tl. 200 mm	
5	ZTRACENÉ BEDNĚNÍ RUBOVÉ STĚNY VODOSTAVEBNÍ PŘEKLIŽKA TL.min. 20mm	
6	BETONÁŘSKÁ OCEL 10505(R), R 16 rozteč 200 mm (nosná výztuž)	
7	ŘÍMSA:KAMENNÝ OBKLAD	
8	ZÁBRADLÍ (STOJKA 70mm, svařené, pozinkované stojky, madla dřevěná 70 mm)	
9	POTRUBÍ HDPE DN 63	
10	BETONÁŘSKÁ OCEL 10500 (R), R 12 rozteč 240 mm, konstrukční výztuž	
11	BETONÁŘSKÁ OCEL 10505 (R), R 12 rozteč 300 mm, konstrukční výztuž	
12	DRENÁŽNÍ GEOSYNTETIKUM JEDNOSTRANNĚ LAMINOVANÉ GEOTEXILÍ	
13	TĚSNÍCÍ PÁSY DILATAČNÍCH SPAR	
14	VYPLNĚNÍ DIL.SPÁRY POLYSTYRENEM tl. 20 mm	
15	TĚSNĚNÍ DIL.SPÁR IMPREGNOVANÝMI PROVAZCI	
16	TĚSNĚNÍ DIL.SPÁR - POLYURETANOVÝ TMEL	

KAMENIVO DRCENÉ 63-125mm, tl.300 mm

KAMENIVO DRCENÉ 32-63mm, tl.300 mm

GEOTEXILIE min. 500g/m²

JÍLOVÉ TĚSNĚNÍ, tl. 400 mm

NEPROPUSTNÁ FOLIE