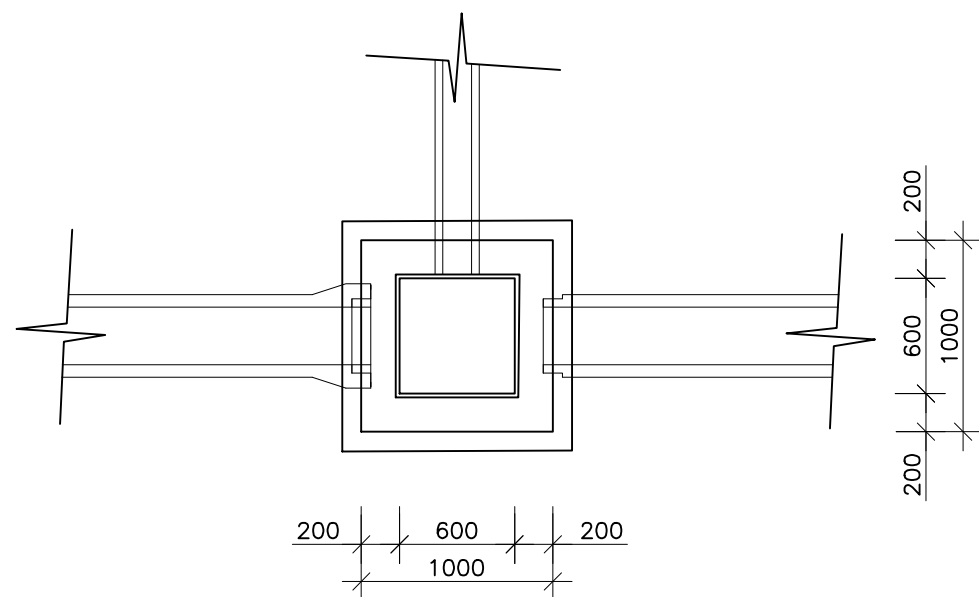
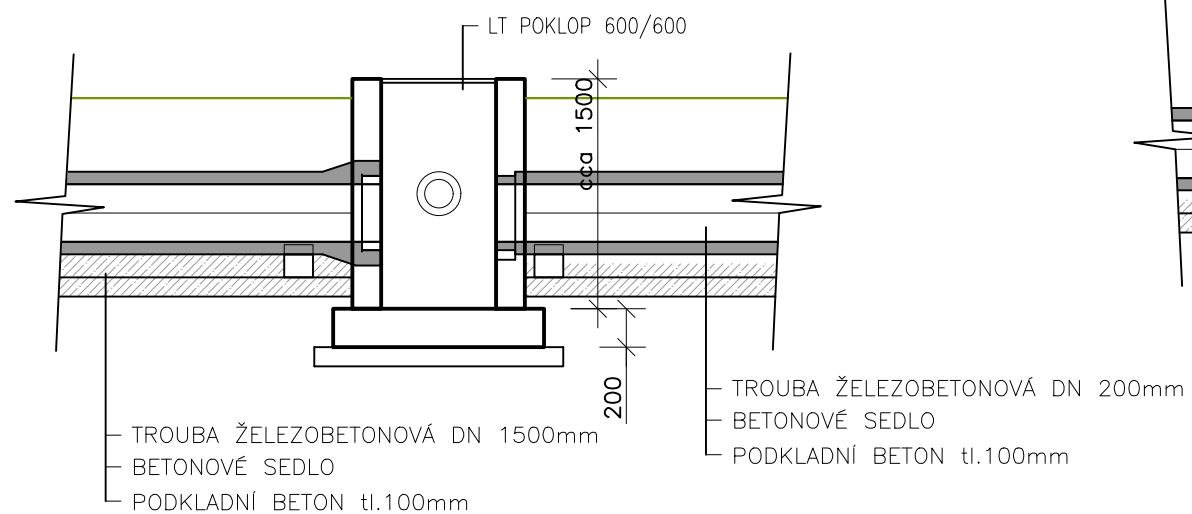


# SO03 - REKONSTRUKCE SVODŮ SRÁŽKOVÝCH VOD

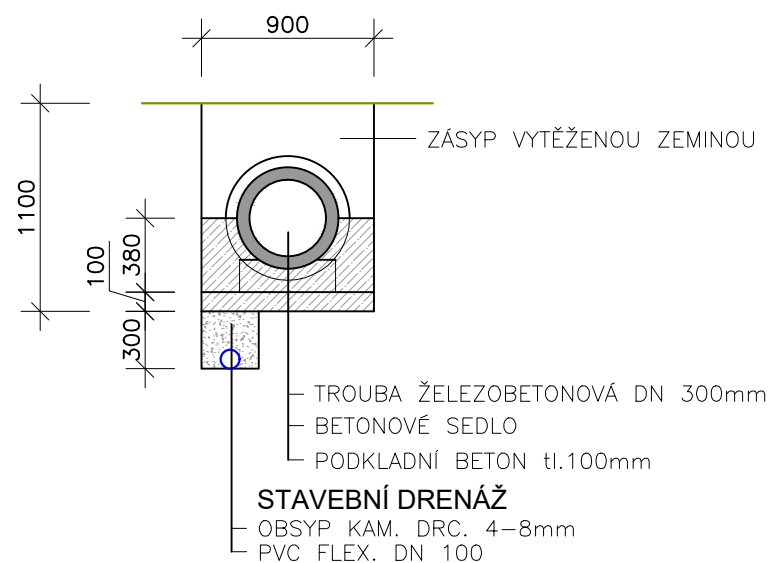
## ŠACHTA - VZOROVÝ VÝKRES PŮDORYS



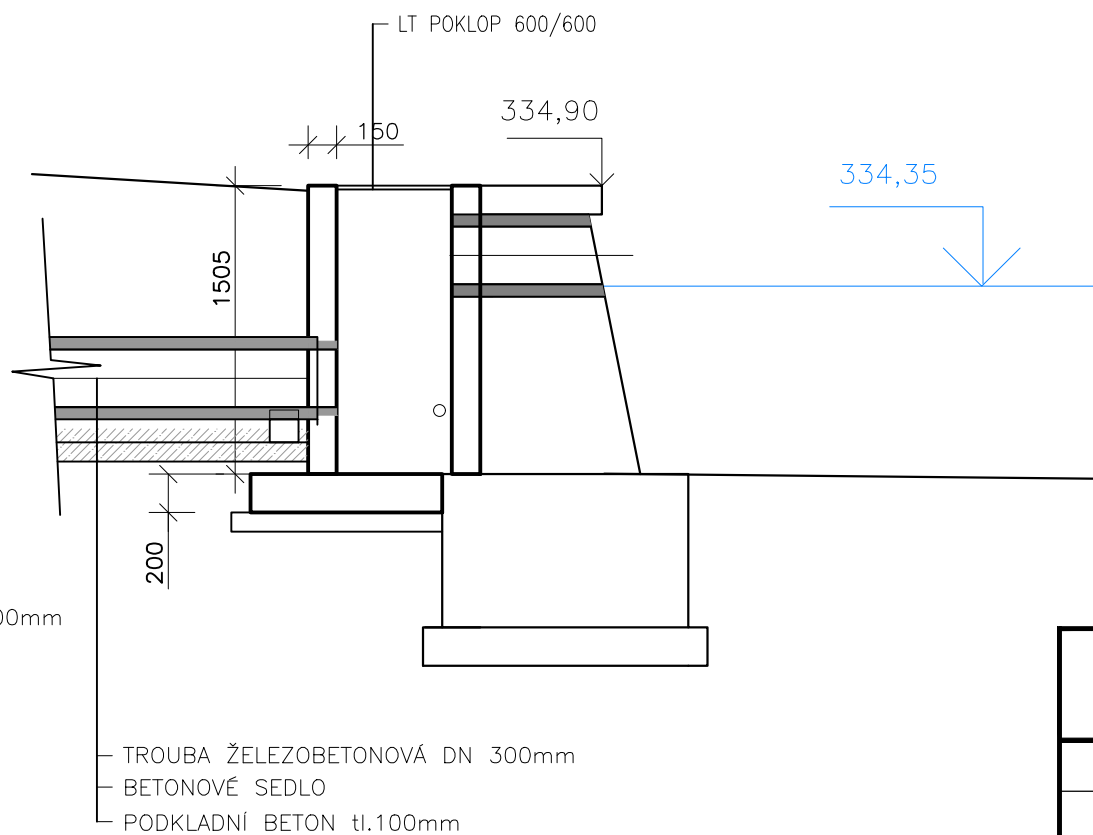
## PODÉLNÝ ŘEZ



## VÝMĚNA POTRUBÍ VZOROVÝ ŘEZ



## PODÉLNÝ ŘEZ - PŘÍTOK



AKCE	VODNÍ NÁDRŽ KANINA	HYDROPROGRESS, s.r.o. Sevastopolská 338 / 6 625 00 Brno	
KAT.ÚZEMÍ	KANINA	VED.PROJEKTANT	Ing. Viskot
OBEC	KANINA	PROJEKTANT	Ing. Viskot
INVESTOR	OBEC KANINA	STUPEŇ	DSP
		FORMÁT	A3
VZOROVÉ PŘÍČNÉ ŘEZY SRÁŽKOVÉ SVODY		DATUM	5/2022
		MĚŘÍTKO	1:100
		Č.PŘÍLOHY	D.6.